

Crystal

Long range probo

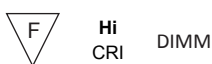


Apparecchio ad elevato flusso luminoso e basso profilo con staffa snodata per posizionamento a sbalzo, indicato per l'illuminazione puntuale di elementi architettonici

Versione disponibile con tre angoli di apertura del fascio luminoso, di cui due ellittici.

Fino a CRI 90 per le sorgenti con temperatura colore 2700°K e 3000°K

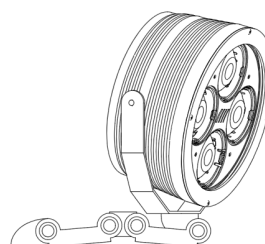
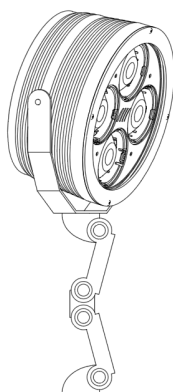
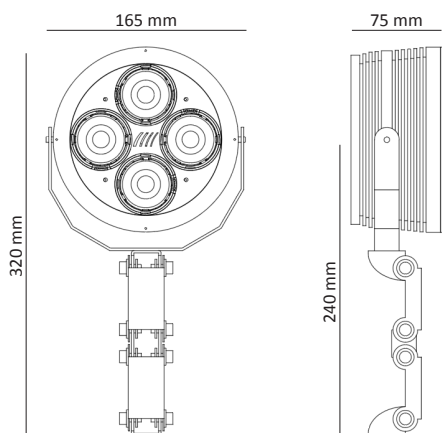
Grado di protezione IP65



Hi CRI DIMM



corpo e finitura in alluminio
ottiche in policarbonato
schermo in metacrilato
staffe in acciaio spazzolato



Crystal Long Range Probo

Modello	Temperatura colore	Flusso luminoso	Alimentazione CC	W
CRSLR-13-PRB-HW90	2700°K CRI90	1250 lm	1050mA	13W
CRSLR-13-PRB-WW90	3000°K CRI90	1250 lm	1050mA	13W
CRSLR-13-PRB-HW	2700°K CRI80	1350 lm	1050mA	13W
CRSLR-13-PRB-WW	3000°K CRI80	1430 lm	1050mA	13W
CRSLR-13-PRB-NW	4000°K CRI80	1430 lm	1050mA	13W
CRSLR-13-PRB-CW	5000°K CRI80	1530 lm	1050mA	13W

Codici aggiuntivi

Ottica	
NSP	5°
NEL	5x36°
XEL	5x50°